

**Система сбора данных по силовой сети
"Меркурий-PLC".
Технологический модем "Меркурий-223"
(руководство пользователя).**

Лист учёта версий

Дата	Примечания
21.02.2005	Исходная версия документа

СОДЕРЖАНИЕ:

1. Введение.....	4
2. Порядок работы с ТМ.	6

1. Введение.

Технологический модем (далее ТМ) используется для программирования сетевых адресов абонентских устройств (счётчиков электрической энергии со встроенными PLC-модемами серий "Меркурий-XXX"), предназначенных для применения в составе системы автоматизированного сбора данных по силовой сети "Меркурий-PLC". Внешний вид ТМ приведён на рис.1.



Рисунок 1. Внешний вид технологического модема.

Для связи с внешним миром ТМ имеет два интерфейса:

- технологический PLC-интерфейс, который используется собственно в процессе программирования счётчиков (выведен на розетку верхней крышки корпуса)
- компьютерный USB 1.1

Блок-схема ТМ приведена на рис.2.

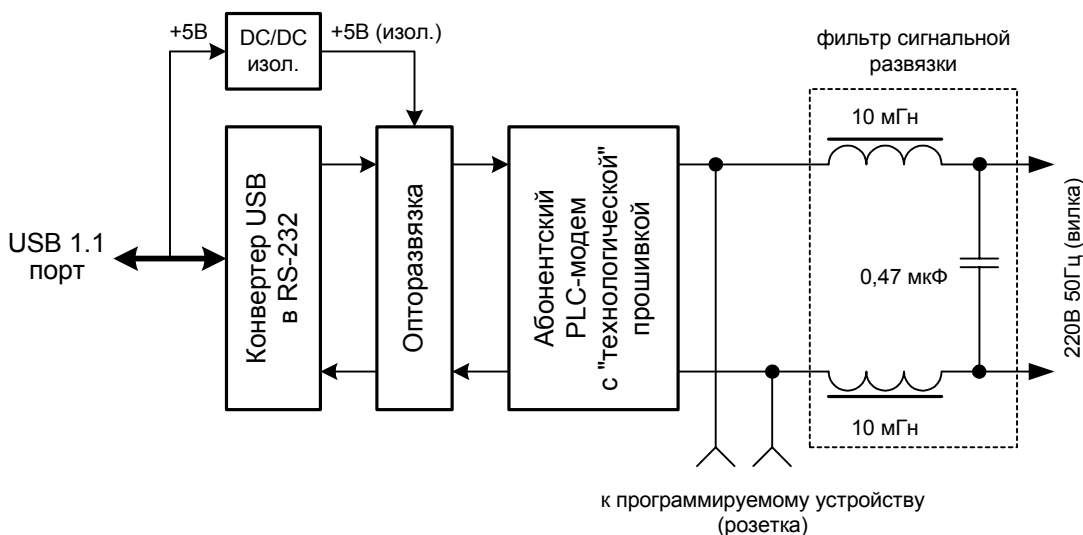


Рисунок 2. Блок-схема ТМ.

При подключении ТМ к персональному компьютеру, в составе имеющихся у него системных устройств появляется виртуальный COM-порт через который в

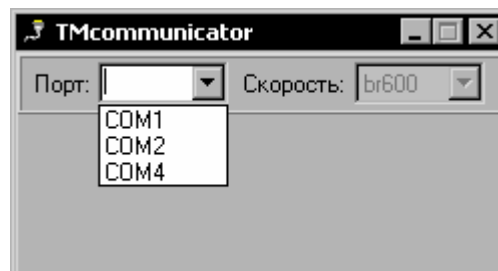
дальнейшем и осуществляется управление процессом программирования со стороны прикладного ПО.

При обмене данными ТМ использует т.н. "технологический" режим связи с абонентским устройством. В этом режиме данные в обе стороны передаются с использованием "быстрой" (100 бит/сек) относительной фазовой манипуляции на частоте 20 кГц и с заниженными в 10 раз уровнями сигналов. Формат управляющих пакетов описан в документе [Интерфейс абонентских устройств.doc](#).

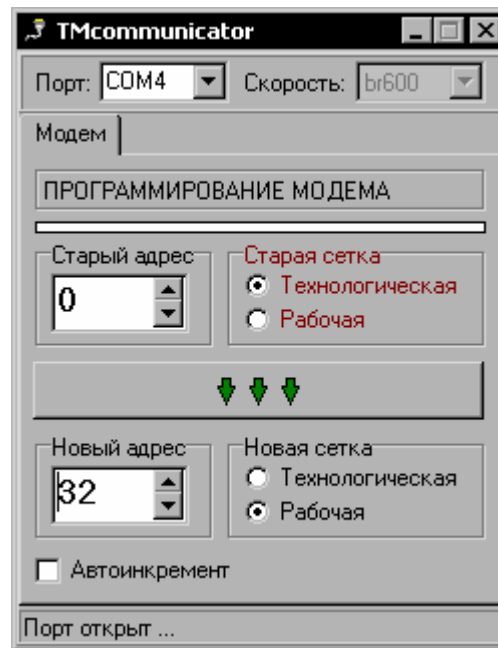
Внимание! Розетка на верхней крышке ТМ предназначена исключительно для подключения и программирования счётчиков серий "Меркурий-XXX". Использование её в других целях может повлечь за собой повреждение устройства!

2. Порядок работы с ТМ.

1. В блоке преобразователя USB/RS-232 (см.рис.2) используется микросхема FT232BM фирмы FTDI для которой необходимо установить драйвер виртуального СОМ-порта для соответствующей операционной системы, см. <http://www.ftdichip.com/Drivers/FT232-FT245Drivers.htm>.
2. Подключить ТМ к сетевой розетке 220В.
3. Подключить ТМ к USB-интерфейсу ПК. При этом на короткое время должен загореться и погаснуть светодиод 'ТxD' расположенный рядом с USB-разъёмом ТМ. Если светодиод не гаснет, то это означает, что драйвер виртуального СОМ-порта установлен неверно.
4. Подключить программируемый счётчик "Меркурий-XXX" в розетку ТМ.
5. В "Диспетчере устройств" посмотреть номер виртуального СОМ-порта ТМ.
6. Запустить программу ТМcommunicator (ТМcomm.exe).
7. Набрать вручную или выбрать из списка нужный виртуальный порт, см.скриншот.



8. Выбрать необходимые установки "старого/нового" адреса, см.скриншот.



9. Послать команду на программирование сетевого адреса путём нажатия на кнопку со стрелками. При этом, если процесс программирования проходит нормально, то сначала на мгновение загорается один светодиод на боковой стенке ТМ, потом другой, после чего бегущий столбик-индикатор обмена становится зелёным.

Примечания:

1. Текущий адрес счётчика можно определить следующим образом:
 - Счётчики серий "Меркурий-201,202" на короткое время показывают его при включении питания, а в счётчиках серий "Меркурий-200,230" сетевой номер выводится на индикатор в качестве вспомогательного параметра через многократное нажатие на кнопку циклического просмотра вспомогательных параметров.
 - Формат представления сетевого PLC-идентификатора имеет следующий вид: XXXX--XX. В первых четырёх цифровых позициях отображается собственно сетевой PLC-адрес счётчика, а последние две цифровых позиции показывают к какой сетке принадлежит данный счётчик – "технологической" (00) или "рабочей" (01).
2. Новый адрес счётчика должен обязательно принадлежать к "рабочей" сетке, в противном случае концентратор не сможет его "увидеть".
3. Счётчик из "технологической" сетки можно перепрограммировать в любое время, а счётчик из "рабочей" сетки - только в течение 10 секунд после включения.